

FRONTIER

Series I - F210

L'ART de la Distribution

La gamme Frontier Series I propose des modèles fonctionnels et fiables à bas et à haut tuyau, en configurations simples et doubles (Débit standard 40LPM / haut 80LPM).

Les modèles sont disponibles en version aspiration ou pression et utilisent des composants robustes, ce qui les rend fiables même sur les sites à haute capacité.



Frontier Series I - F210

Facteurs de Valeur

Précision

- > Compteur Gilbarco HD avec eCalibration
- > Résolution d'impulsion minimum pour une plus grande précision
- > Soupape à 2 étages pour une précision pour les transactions < 1 Litre
- > Précision dans les environnements à forte capacité



Sécurité

- > Protection antivol grâce à des cadenas personnalisés
- > Système électronique inviolable avec Protocole d'Interface Propriétaire
- > Système Electronique Interactif - Sans Impulsion Sans Système de circulation



Durabilité

- > Haute Visibilité; Uniformité de luminance 24h / 24h
- > Capacité d'auto- diagnostic Alimentation protégeant le moteur à < 180V
- > Protection de surface pour une vie d'image plus longue



3 ans de Garantie

Gilbarco garantit le produit contre les défauts au niveau du matériel et de la fabrication pendant 3 ans à compter de la date d'installation. Etalon de Référence, conditions générales de garantie au moment de la commande.

Caractéristiques et Options

Système Hydraulique

Unité de Pompage	Unité de pompage mondiale — approuvé OIML avec séparation d'air intégrée
Moteur	1 Moteur HP Robuste — 1 Phase, 220V / 3 Phases, 380V
Compteur	Compteur Gilbarco Mondial avec étalonnage électrique

Système Mécanique

Soupapes	1 Phase, 230V, Soupape 2 étages à Solénoïde pour les faibles volumes précis
Hydraulique Porte de l'Amoire	Panneau de grande taille, revêtu, galvanisé pour le Marquage personnalisé; largeur: 666mm, Hauteur : 1136mm
Gestion du Flexible	Orientation optimale du flexible avec support à flexible sur le panneau inférieur prolonge la vie du flexible
Elévation	Flexible élevé, 2.1 mètres
Dimensions	Production : largeur 790 x Profondeur 540 x Hauteur 2100 Emballage : Largeur 1070 x Profondeur 630 x Hauteur 2250

Système Electronique

Calculateur	Compteur électronique activé avec un processeur AMR et un protocole propriétaire
Affichage	Eclairage LED - Contraste et rétro éclairage supérieurs; Hauteur des caractères vente et volume 25mm; Hauteur des caractères pour affichage PPU 25mm
Bloc numérique	16 touches alphanumériques avec affichage auto activé
Communication	Protocole de communication GVR à 2

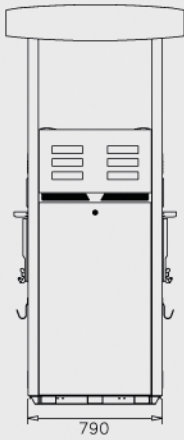
Options

Panneaux	Revêtement coté couleur et porte inférieure personnalisés
----------	---

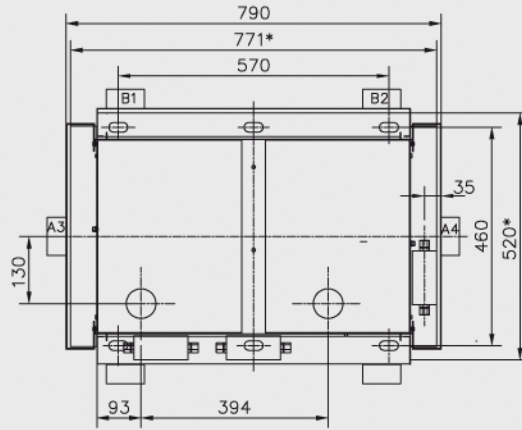
Se reporter à la police de garantie au moment de la confirmation de commande.

Caractéristiques Techniques et Fondations

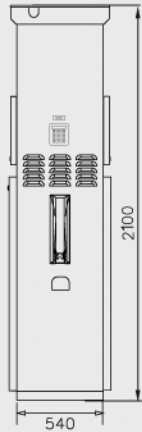
Vue de Face



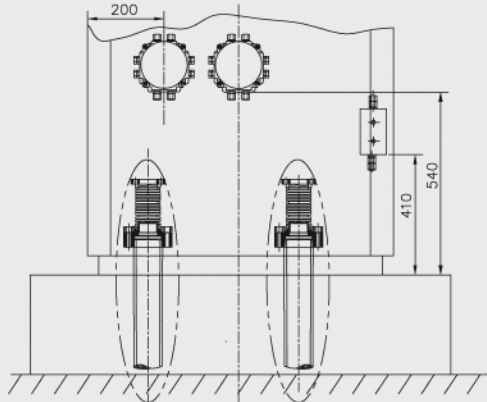
Fondation



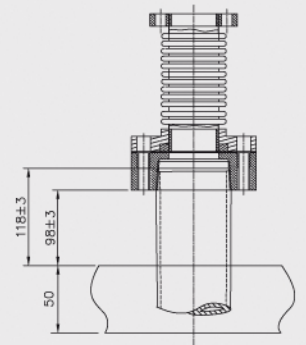
Vue de coté



Boite de Jonction



Raccord d'entrée



Toutes les dimensions ci-dessus sont en mm.

Configuration du distributeur simple et double face

Modèles	à Aspiration	à Pression	Description	Nb. de Cotés	Orifices d'entrée du produit	Grades attribués	Flexibles par unité	Compteur	Mode Activation
F210-1	S	D	1-Grade, 1 Flexible	2	1	1	1	1	Auto
F210-2	S	D	1-Grade, 2 Flexibles	2	1	1	2	2	Auto
F210-3	S	D	2-Grade, 2 Flexibles	2	2	2	2	2	Auto

Caractéristiques Techniques et Environnementales

Débits	Précision du compteur	Plage de Température ambiante	Humidité Relative
Débit Standard — 10 GPM (30-40 LPM)	+/- 0.3% du volume mesuré par OIML R117/118	-20 °C to 55 °C	95%
Fort Débit — 18-22 GPM (70-80 LPM)			

Approbations du Produit

Approbation complète du produit:
ATEX et OIML R117/118
Approuvé avec Tulip electronics

Compteur :

Gilbarco V+ Compteur,
OIML R117/118 approuvé

Pompe :

Gilbarco GPU,
OIML R117/118 approuvé

Boîte de jonction et boîte d'impulsions :
Ignifuge Ex d IIB T5

Approbations de fabrication

ISO 9001:2008

