



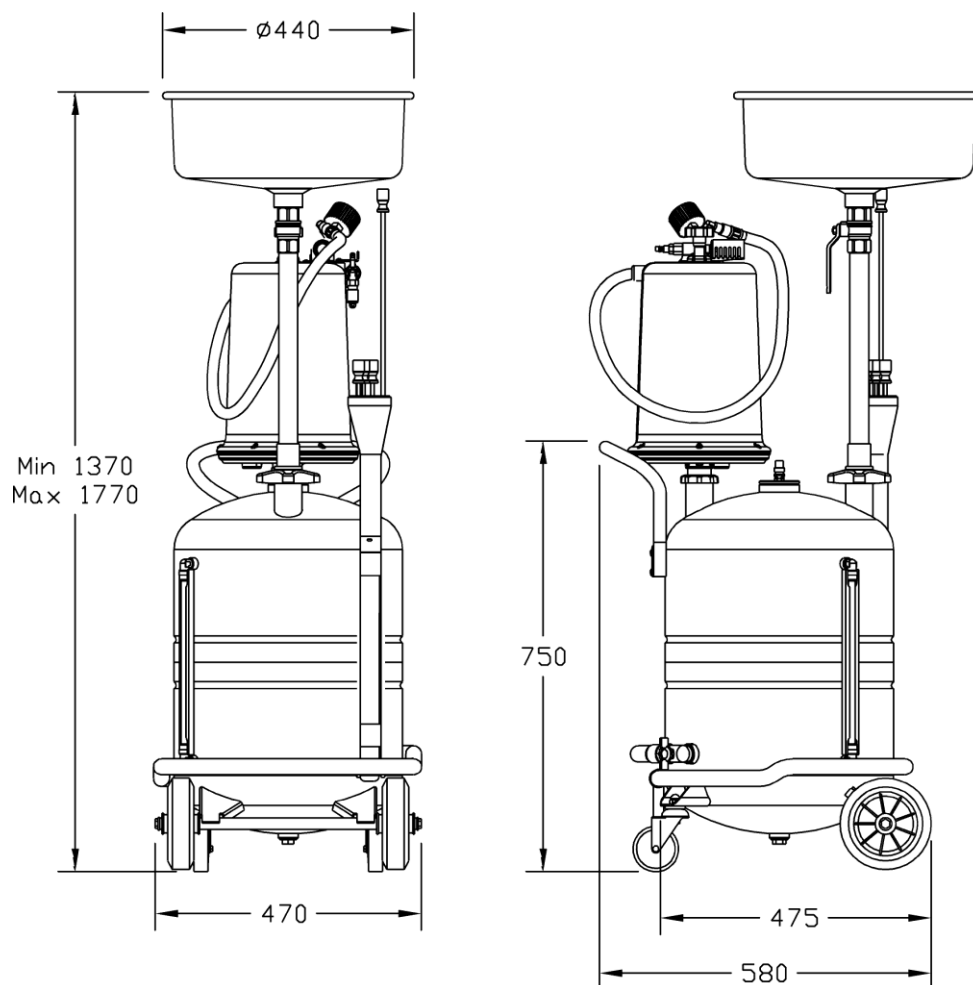
## WASTE OIL COLLECTOR

## SPILLOLJEUPPSAMLARE

## RECUPÉRATEUR D'HUILE USÉE



Part No. / Réf. / Art. Nr. / Cód.:  
**39405, 39407, 39408, 39417**



GB	SE	FR	Data
Tank capacity	Tankvolym	Capacité du réservoir	65 litre
Transparent tank capacity	Transparent sugtank volym	Capacité du bol de pré-vidange	10 litre
Time to reach max. vacuum	Tid för att uppnå max. vakuum	Temps nécessaire pour attendre vide maxi	2 min 15 sec
Effective suction volume	Effektiv sugvolym	Volume aspiré arèsvide maxi	36 litre
Noise level	Ljudnivå	Niveau de bruit	73dB(A)
<b>Suction capacity. Oil SAE 30 at 80°C</b>	<b>Sugkapacitet med olja SAE 30 vid 80°C</b>	<b>Capacité d'aspiration avec huile SAE 30 a 80°C</b>	<b>L/min</b>
ø5 mm probe	Ø5 mm sugsond	Sonde de ø5mm	2,0
ø8 mm probe	Ø8 mm sugsond	Sonde de ø8mm	4,1
Mercedes adapter, ø14 mm	Mercedesadapter, ø14 mm	Sonde Mercedes, ø14mm	7,1

Assembly / Montering / Montage

(GB) Fasten the handle with the enclosed screws Fig.1.

(SE) Montera handtaget med hjälp av skruvarna. Fig.1.

(FR) Monter le guidon et le visser. Fig 1

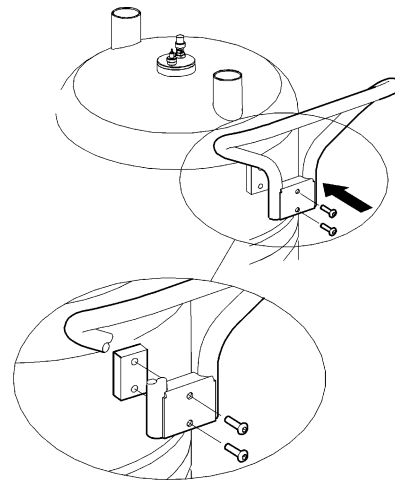
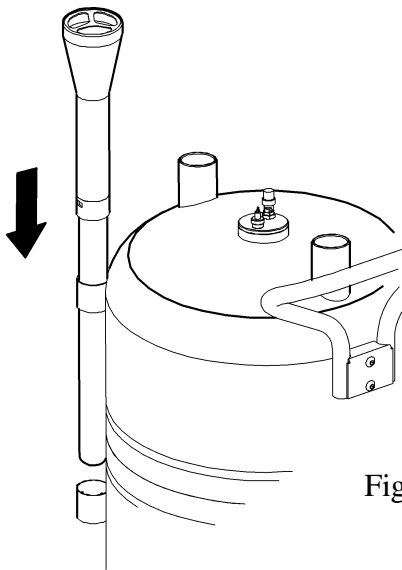


Fig 1



(GB) Mount the probe holster into the support on the container. Fig.2.

(SE) Montera sugsondshölstret i sina fästen till vänster på tanken. Fig.2.

(FR) Placer le porte-sondes sur le support qui lui convient. Fig 2.

Fig 2

(GB) Assemble the tube with the funnel and fix the assembly on the tank. Fig 3.

(SE) Montera ihop röret med skålen, sätt ner det i tanken och fäst det enligt Fig 3.

(FR) Monter le tube avec l'entonnoir et fixer l'ensemble au reservoir. Fig 3.

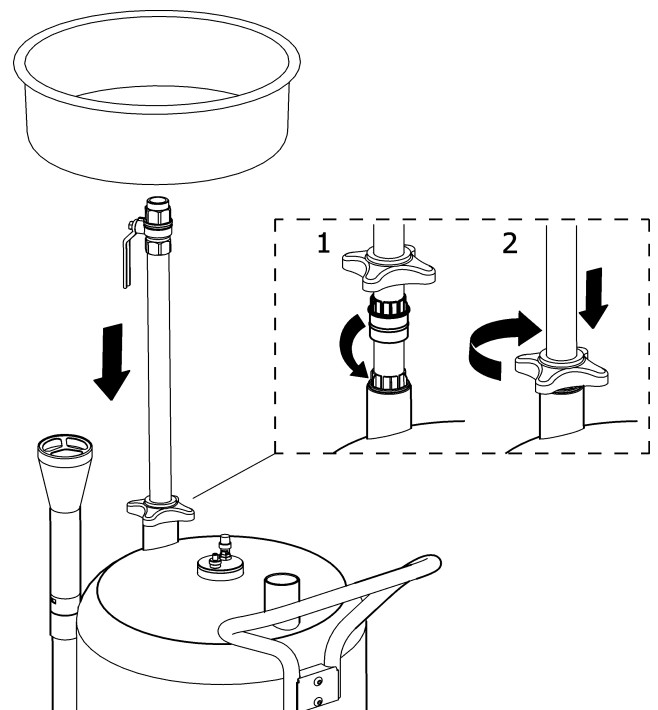


Fig 3

**(GB)** Mount the transparent inspection chamber on top of the container and orientate it as shown in the picture.

Tight it properly with the flange nut.  
Do NOT use any kind of sealant!

**(SE)** Montera den transparenta behållaren på sin plats. Se till att den vrids rätt enligt bilden. Täta och lås den med flänsmuttern.  
Använd INTE någon form av tätningssmedel!

**(FR)** Monter le bol de pré-vidange à l'aide de la bride. Tourner le viseur comme il est indiqué sur la fig.4.

NE PAS utiliser de pâte d'étanchéité.

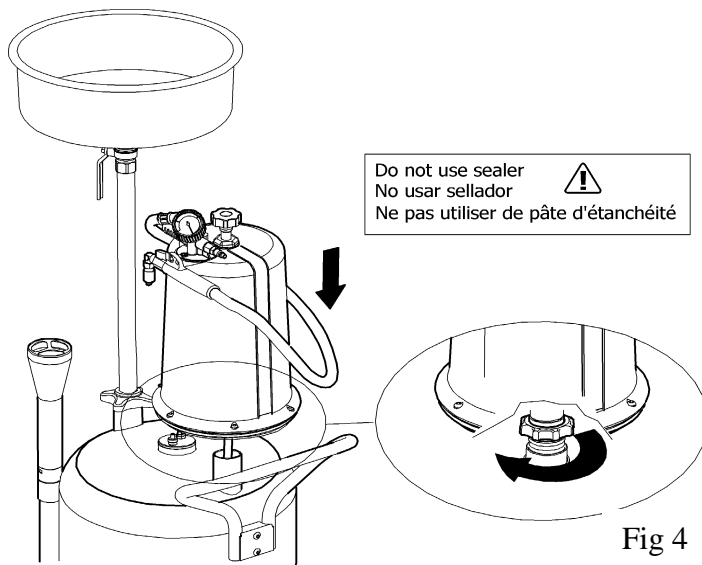


Fig 4

**Operation / Användning / Mode d'emploi**

**(GB) Start up**

Close the valve (5a) at the suction hose, valve (5d) at the discharge outlet hose and the funnel ball valve (5c) before any action is done. Make sure that the breathing valve (5b) also is closed.

**(SE) Uppstart**

Stäng alla ventiler: (5a), (5b), (5c) och (5d) innan något arbete startas. Speciellt viktigt är det att avluftningsventil (5b) är ordentligt stängd.

**(FR) Mise en fonction**

Fermer la vanne du flexible d'aspiration (5a), la vanne du flexible de vidange (5b) et la vanne de l'entonnoir (5c). Il est impératif que le respirateur est fermé (5d).

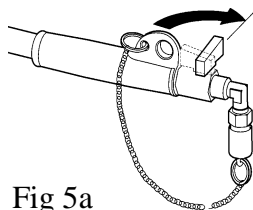


Fig 5a

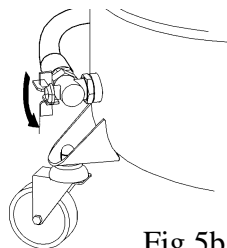


Fig 5b

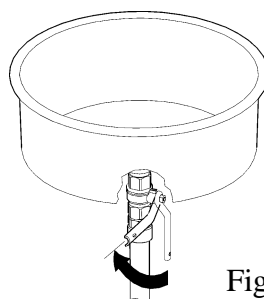


Fig 5c

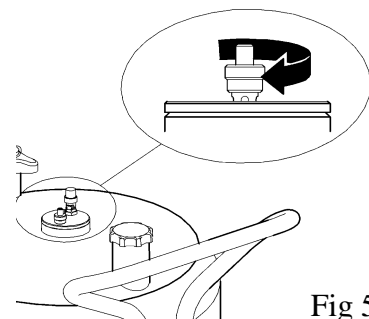


Fig 5d

**(GB) To create vacuum in booth steel tank and plastic chamber;**

Open the valve at top of the inspection chamber by turning the knob counter-clockwise. See fig 6

**To create vacuum only in the inspection chamber;**

Close the valve by turning the knob clockwise.

**(SE) För att skapa vakuüm i båda behållarna:**

Öppna ventilen på toppen av den genomskinliga behållaren genom att vrida ratten motsols. Se fig 6.

**För att skapa vakuüm endast i plastbehållaren:**

Stäng ventilen genom att vrida den medsols.

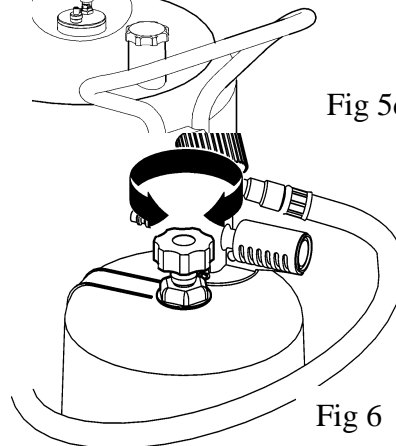


Fig 6

**(FR) Pour une dépressurisation complète,** ouvrir la vanne du bol de pré-vidange en tournant la vanne dans le sens contraire des aiguilles d'une montre.

**Pour dépressuriser uniquement le bol de pré-vidange,** tourner, dans ce cas, la vanne dans le sens des aiguilles d'une montre.

**(GB)** Connect compressed air to the vacuum pump. Rec. pressure. 5-7 bar. Max 10 bar.

When the gauge indicates enough vacuum is the needle in the middle of the green zone. Disconnect the airline hose for independent mode. For suction with line connection, maintain the air hose connected.

**(SE)** Anslut tryckluften till vakuumpumpen. Rek tryck 5-7 bar. Max 10 bar.

När manometerns visarnål befinner sig i mitten av det gröna fältet är det tillräckligt med undertryck för att enheten skall kunna användas frikopplad från tryckluftsnätet. Om man vill kan man behålla tryckluften ansluten under sugningen.

**(FR)** Brancher l'air comprimé à la pompe à vide (5-7 bar, max 10 bar).

Lorsque l'aiguille du manomètre atteindra la moitié de la zone verte, débrancher l'air comprimé pour fonctionner en autonome. Il est préférable en revanche de maintenir l'air comprimé branché pour procéder à une aspiration branchée à une ligne d'air

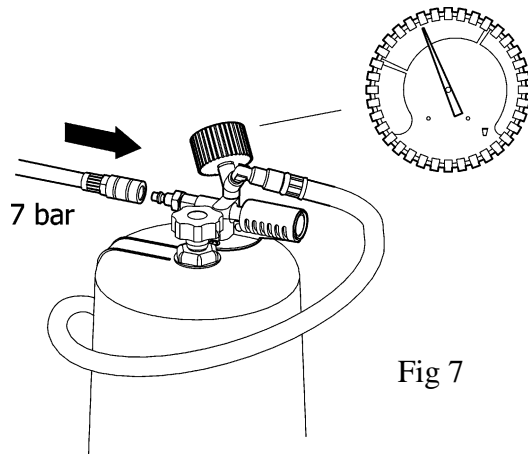


Fig 7

**(GB) Suction collection** Remove the level indicator from the oil dipstick and introduce a suitable probe or connector. Make sure the probe must reach the lowest point in the crank case.

Remove the protection cap from the suction valve and connect a suitable suction probe or connector. Open the valve to start the suction.

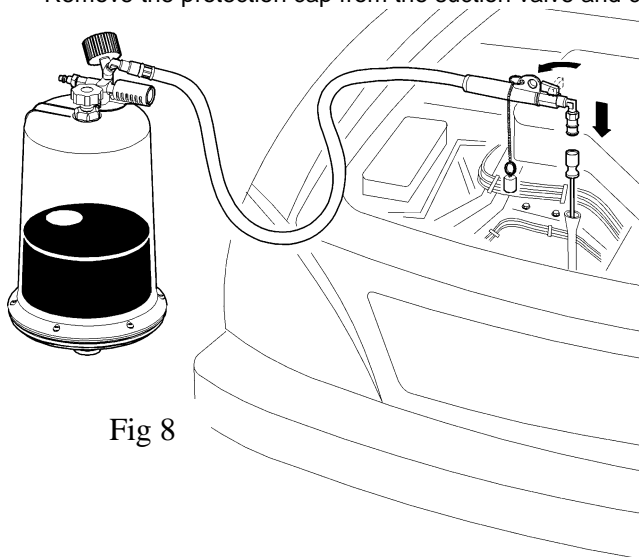


Fig 8

**(SE) Sugning av olja** Ta bort nivåstickan ur oljetråret och för ner lämplig sugsond eller sugkoppling. Se till att sonden når botten av tråret.

Ta bort skyddshuven från sugventilen och anslut den till sugsonden eller sugkopplingen. Öppna ventilen för att påbörja sugningen.

**(FR)** Sortir la jauge du moteur et introduire la sonde dotée du plus grand diamètre possible ou le raccord le plus approprié. Il est primordial d'atteindre le point le plus bas du carter avec la sonde.

Retirer le bouchon du flexible d'aspiration et brancher le flexible en question à la sonde ou au raccord. Ouvrir la vanne pour procéder à l'aspiration.

**(GB)** When the suction is finished, close the valve.

To transfer the oil from the inspection chamber to the container, press down the knob and twist to lock it in open position. See fig 9.

position. See fig 9.

**(SE)** Stäng ventilen när sugningen är avslutad. För att tömma den transparenta vakuumtanken ned till spilloljetanken, trycks ratten ned, vrids och låses i öppet läge. Se fig 9.

**(FR)** Dès que l'aspiration est terminée, fermer la vanne se trouvant au niveau du flexible d'aspiration. Pour passer l'huile se trouvant dans le bol de pré-vidange au réservoir, appuyer sur le bouton vers le bas et le tourner pour le bloquer.

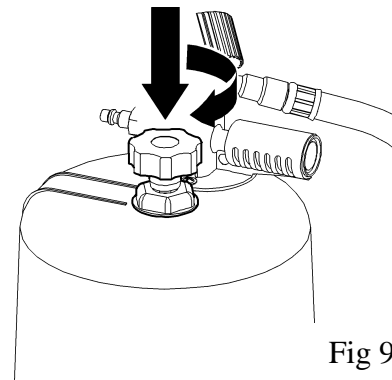


Fig 9

**(GB) For gravity collection.**

Place the unit under the vehicle and adjust the funnel to a suitable height. Open the funnel ball valve.

Open the air-breathing valve. See fig 11

Unscrew the crank case plug and start to collect waste oil. Let it pour until the engine or gearbox is empty.

**(SE) För självrinning.**

Placera behållaren under fordonet och justera höjden på skålen så att det inte stänker i onödan. Öppna skålventilen. Öppna avluftningsventilen. Se fig 11.

Demontera oljepluggen och låt oljan självrinna tills tråget eller växellådan är tom och att det slutar droppa.

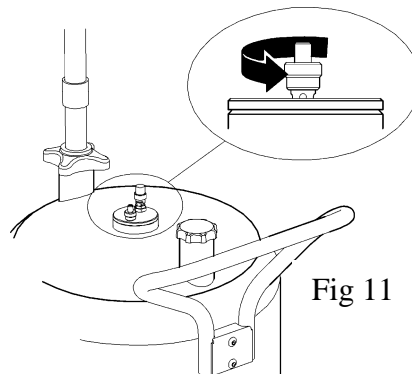


Fig 11

**(FR) Récupération par gravité.**

Placer l'appareil sous le véhicule, placer l'entonnoir à la hauteur désirée et ouvrir la vanne de l'entonnoir.

Ouvrir le respirateur (Fig 11), desserrer le bouchon du carter et laisser tomber l'huile usée dans l'entonnoir jusqu'à ce que ce dernier se vide.

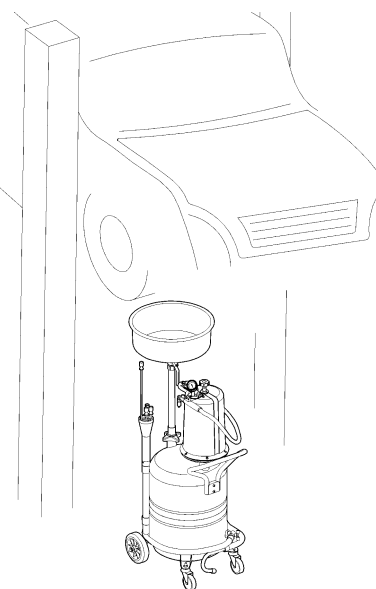


Fig 10

**(GB) Pressure discharge.**

Close the funnel valve (12a) and the valve on the suction hose (12b).

Remove the protection cap from the outlet tube at the discharge hose. Place the hose into a storage waste oil tank, drum or similar. See fig 13.

NOTE! The breathing valve has to be closed when the tank is pressurized when emptying the unit.

Connect pressurized air to the air nipple. Use a standard tyre inflator and NEVER fill more than 0.5 Bar.

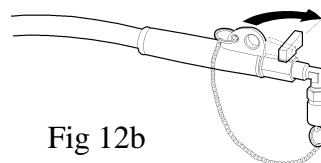


Fig 12b

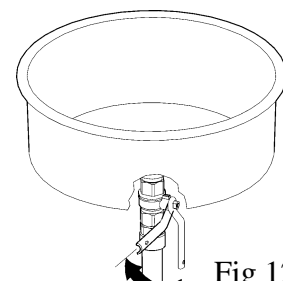


Fig 12a

**(SE) Trycktömning.**

Stäng ventilen under skålen (12a) och på sugslangen

(12b). Ta bort skyddshuven från utloppsslangen. Placera slangen mot uppsamlings-

tanken, fatet eller liknande kärl för uppsamling av spilloljan (fig 13)

OBS! När man ska tömma behållaren måste avluftningsventilen vara stängd.

Anslut tryckluft till nippeln för trycktömningen. Använd en vanlig ringtryckmätare (fig 14) och fyll aldrig mer än 0,5 Bar.

Glöm inte att återmontera skyddshuven efter avslutad tömning.

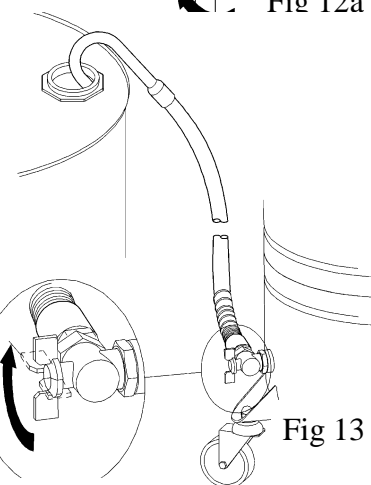


Fig 13

**(FR) Décharge par pressurisation**

Fermer la vanne de l'entonnoir (12a) et la vanne du flexible d'aspiration (12b). Retirer le bouchon du flexible de vidange et placer ce dernier dans un bidon ou un réservoir. ( Fig 13).

ATTENTION: Il est impératif que le respirateur est fermé.

Brancher l'air comprimé à la valve indiquée sur le schéma (Fig 14) à l'aide d'un pistolet de gonflage, pressuriser le réservoir à maxi 0.5 bar et ouvrir ensuite la vanne du flexible de vidange. Dès que le réservoir est vide, fermer la vanne et remettre le bouchon à sa place.

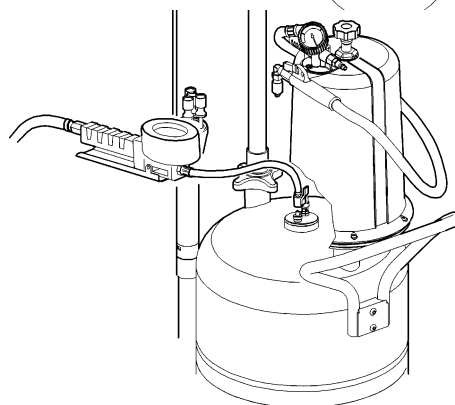


Fig 14

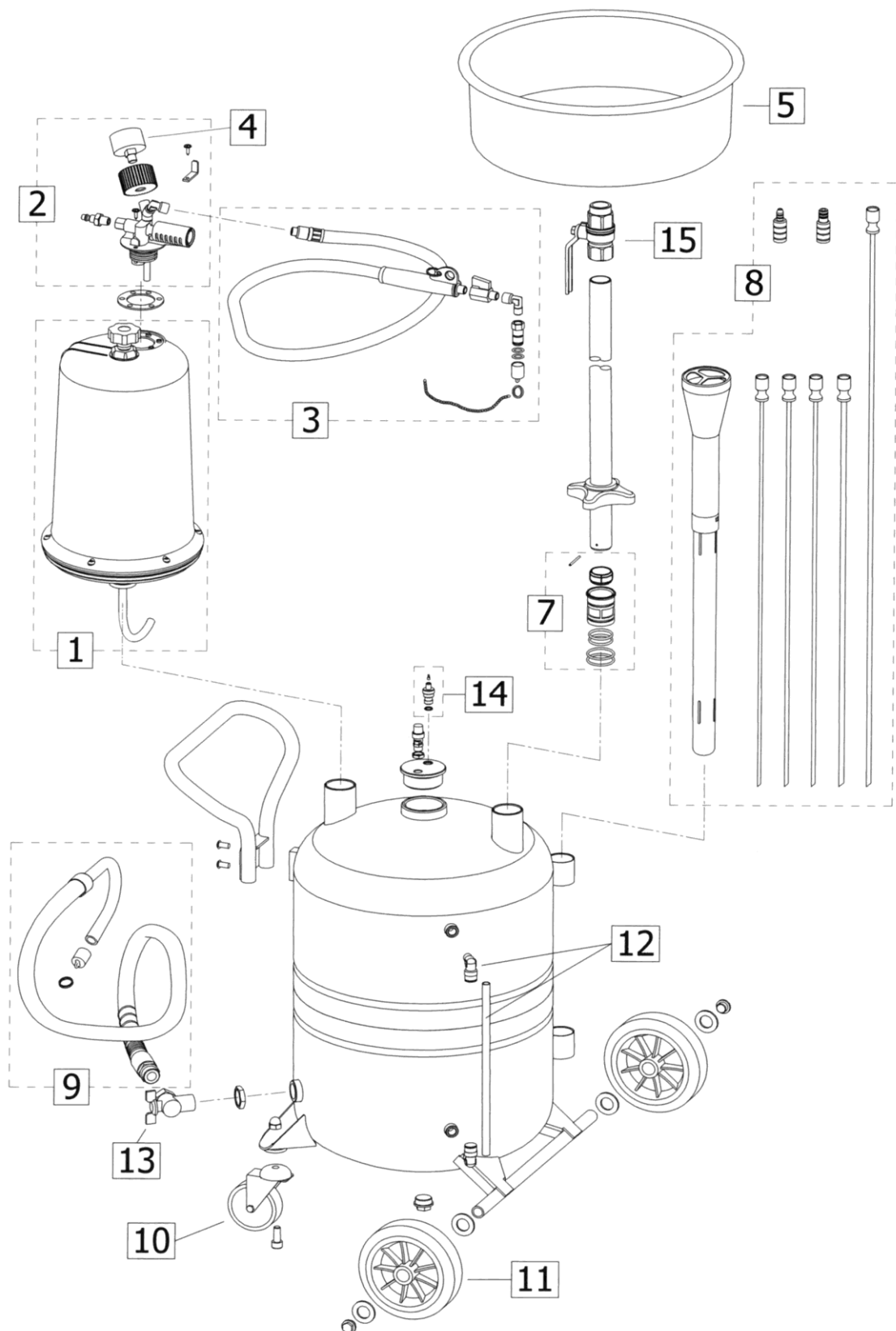
**Trouble shooting / Felsökning / Anomalies et solutions**

<b>GB</b>		
<b>Symptom</b>	<b>Possible Causes</b>	<b>Solution</b>
Vacuum gauge needle does not move during the depressurising	Damaged or obstructed vacuum gauge	Replace the vacuum gauge
The vacuum gauge does not reach the green zone	Not enough air pressure in the line	Increase the air pressure
	Insufficient air delivery	Increase the air line diameter and if possible decrease the length of the same
The unit does not suck, even if the vacuum gauge indicates the adequate pressure	The oil is cold	Run the motor for a few minutes before the suction
	The valve on the suction hose is closed or contaminated	Open or clean the valve
	The suction probe or connector is contaminated	Clean or replace the probe/ connector
The unit does not suck and loses vacuum progressively	Damaged or worn o-rings on probe connector	Replace the o-rings
	The probe end does not reach the oil due to that it is extremely curved or misguided	Remove the probe and carefully reintroduce it, making sure that the bottom is reached
	The breathing valve is opened	Close the breathing valve

<b>SE</b>		
<b>Symtom</b>	<b>Möjlig orsak</b>	<b>Åtgärd</b>
Vakuummätaren visar inget undertryck trots att vakuum finns i behållaren	Skadad eller förstörd vakuummätare	Byt ut vakuummätaren
Vakuummätarens visare når inte till gröna zonen	Inte tillräckligt med tryck i luftanslutningen	Öka lufttrycket
	Otillräcklig luftmängd	Byt inkopplingsslangen mot en grövre slang
Enheten suger inte trots att vakuummätaren visar undertryck i tanken	Oljan är för kall eller för tjock för det valda sugröret	Kör motorn en stund för att få upp temperaturen
	Ventilen på sugslangen är stängd eller igenproppad av smuts	Öppna eller rengör ventilen
	Sugröret är för smalt eller igensatt	Byt mot ett tjockare eller gör rent sugröret
Enheten suger inte eller förlorar successivt undertrycket	Skadade eller utslitna o-ringar på anslutningsadaptorn	Ersätt o-ringarna eller byt ut komplett adapter
	Sugröret når inte ner till oljan pga att den är böjd eller har hamnat fel	Ta bort sugröret och försök igen att få den att nå botten ordentligt
	Avluftningsventilen är öppen	Stäng avstängningsventilen

<b>FR</b>		
<b>Symptômes</b>	<b>Causes possibles</b>	<b>Solutions</b>
L'aiguille du manomètre ne bouge pas pendant que le réservoir se dépressurise.	Le manomètre est endommagé ou bouché.	Remplacer le manomètre.
L'aiguille du manomètre n'atteint pas la moitié de la zone verte.	Pression insuffisante au niveau de la liaison d'air.	Augmenter la pression de la liaison d'air.
	Insuficiente caudal de aire.	Augmenter le diamètre de la ligne d'air et diminuer la longueur de celle-ci.
L'appareil n'aspire pas ou le manomètre n'indique pas la pression adéquate.	L'huile est froide.	Maintenir le moteur en marche pendant quelques minutes avant de procéder à l'aspiration d'huile usée.
	La vanne du flexible d'aspiration est fermée.	Ouvrir la vanne.
	Sonde bouchée.	Nettoyer ou remplacer la sonde ou le raccord.
L'appareil n'aspire pas ou perd progressivement de la pression.	Jointts toriques du raccord de la sonde abîmés ou usés.	Remplacer les joints toriques.
	La sonde n'atteint pas l'huile. Extrême courbé ou dévié.	Sortir la sonde et l'introduire à nouveau en veillant à bien arriver au fond du carter.
	Le respirateur est ouvert.	Fermer le respirateur.

Spare part drawing / Reservdelsritning / Vue écartée





Pos	Part no/ Art.nr/ Réf.	Description	Beskrivning	Description
1-3	2295015	Vacuum chamber with pump and complete suction hose	Vakuumbehållare med pump och komplett sugslang	Bol de pré-vidange avec pompe à vide et flexible d'aspiration
1	2395102	Vacuum chamber	Vakuumbehållare	Bol de pré-vidange
2-3	2295016	Vacuum pump and complete suction hose	Vakuumpump med komplett sugslang	Pompe à vide avec flexible d'aspiration
3	2295018	Suction hose with valve and Mercedes adapter	Sugslang med ventil och Mercedesadapter	Flexible d'aspiration avec vanne et sonde Mercedes
4	2395083	Vacuum gauge	Vakuumanometer	Manomètre
5	2295087	Funnel	Skål	Entennoir
7	2295082	Funnel tube holder	Låsanordning för skål	Support du tube de l'entennoir
8	2295014	Suction probes with holster	Sugsonder med hölster	Jeu de sondes
9	2295019	Discharge hose	Tömnings slang	Flexible de vidange
10	2395086	Castor wheel	Svängbart hjul	Roue pivotante
12	2426424	Level indicator complete	Nivårör komplett	Indicateur niveau
13	2395100	Elbow valve	Vinkelventil	Vanne coudée
14	2395101	Charge valve max 0,5bar	Tömningsventil max 0,5bar	Valve de vidange maxi 0,5bar
15	30101081+ 25102065+ 2x10103517	Funnel ball valve with adapter and GBR-washers	Avstängningsventil med adapter och GBR-brickor	Vanne de l'entennoir, adaptateur et

Emptying of the unit with a wall mounted pump / Tömning av enheten med väggmonterad pump

**(GB)**

To use a wall mounted oil pump for emptying the waste oil unit and pump it to a remote storage waste oil tank can this quick coupling kit be very useful.

Mount the quick coupling kit 2295117 with same screws which are used for the handle bar. See fig 18.

First measure the right length and then cut of the hose with a knife. Connect the discharge hose at the hose-coupling nipple. Press on the hose and seal it by the enclosed hose clamp. Do not over tight, the hose can be damaged.

The quick coupling nipple will suit against Orion waste oil hose you find in installation kits 99631 and 99632.

**(SE)**

För att använda en väggmonterad pump för tömning av spilloljeenheten till en yttre spilloljetank är denna snabbkopplingsats mycket användbar.

Montera suganslutningen 2295117 med samma skruv som håller handtaget på plats. Se fig 18.

Mät först upp rätt slanglängd och kapa bort den överflödiga biten med en kniv. Anslut sedan utloppsslangen på slangsockeln, tryck fast den och skruva fast slangklämman ordentligt. Överdra inte, för då kan slangen gå sönder.

**(FR)**

Pour utiliser une pompe de montage mural pour vider l'unité d'huile usée à une cuve, il faut utiliser cet jeu de coupleur. Montez le jeu de coupleur 2295017 avec le même vis, qui fixe la poignée. Voir fig. 18.

Mesurez d'abord la longer correcte de tuyaux et coupez la partie excédentaire avec un couteau. Puis connectez le tuyaux au adaptateur de tuyaux. Pressez le tuyaux sur l'adaptateur et fixez le avec le collier de serrage. Ne serrez pas du trop pour pas dommager le tuyaux. L'adaptateur de coupleur rapide s'adapte au tuyaux d'huile usée d'Orion qui est incluse dan les jeu d'installation 99631 et 99632.



Fig 18

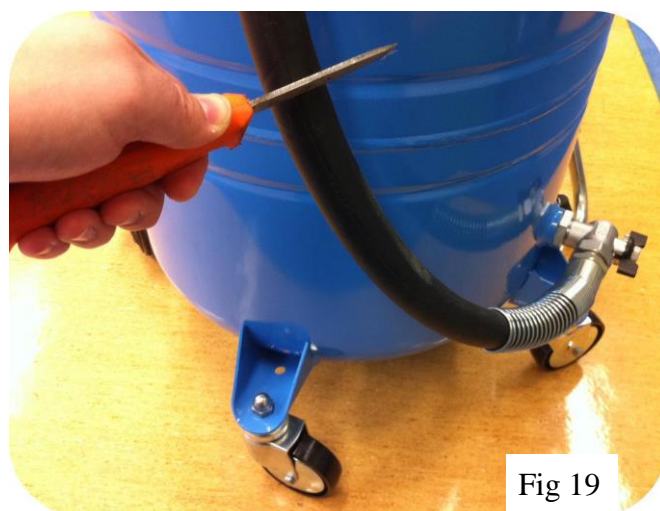


Fig 19

**(GB)**

The design and manufacturing of the equipment WASTE OIL DRAINER, 39405, 39407 and 39408 as well as the tests carried out on the said model follow, by **Alentec&Orion AB**'s own will, the recommendations stated in the part 1 of the UNE EN-286 Directive, «Simple unfired pressure vessels designed to contain air», and more specifically in the Class 3 vessels indication (Vessels with  $PS \times V \leq 200$ ) stated in paragraph 4 in the said Directive.

The **Alentec&Orion AB** brand mobile combined suction drainer for the collection of waste oil by gravity or depression, model WASTE OIL DRAINER, 39405, 39407 AND 39408 are units which:

- **ARE NOT submitted to the Directive of Pressurized Devices 87/404/CEE** and its amendments 90/488/CEE and 93/68/CEE, as the internal working pressure, during the depressurising phase of the metallic container of 100 litres, is of 0.5 bar or less.
- **ARE NOT submitted to the Directive of Machine Security 89/392/CEE** and its amendments 93/44/CEE, 93/68/CEE and 98/37/CEE, as there are no mobile elements in its operating system.
- **DO RESPOND to the Directive of Security of Operating Equipment 89/655/CEE** and its amendment 95/63/CEE.

**ALWAYS** follow the operating instructions indicated in this Manual, which is supplied with the product.

**NEVER** manipulate the security valve placed beside the charge valve.

**NEVER** exceed the 0.5 bar pressure when emptying the metallic container.

**Remember to always empty the waste oil drainer to prevent flammable fluids are stored in spaces which are not fire rated.**

**(SE)**

Konstruktion och tillverkning av SPILLLOLJEBEHÅLLARE 39405, 39407, 39408 samt tester gjorda på nämnda modeller har, genom vårt eget åtagande, utförts i enlighet med Del 1 i UNE-EN 286 Direktivet «Simple unfired pressure vessels designed to contain air», och mer specificerat i klass 3 Behållare där tryck (P) gånger volym (V) skall understiga 200. ( $P \text{ (bar)} \times V \text{ (liter)} \leq 200$ ) och som anges i paragraf 4 i nämnda direktiv

De av oss tillverkade modellerna för tömning och förvaring av spillolja är produkter som:

- **INTE** omfattas av bestämmelserna i **Directive of Pressurized Devices 87/404/CEE** och sina tillägg 90/488/CEE och 93/68/CEE angående internt tryck, eftersom det understiger 0,5 Bar och behållaren inte är större än 100 liter.
- **INTE** omfattas av bestämmelserna i **Directive of Machine Security 89/392/CEE** och sina tillägg 93/44/CEE, 93/68/CEE och 98/37/CEE, därför att det inte finns några rörliga maskindelar i utrustningen.
- **Omfattas** av **Directive of Security of Operating Equipment 89/655/CEE** och sitt tillägg 95/63/CEE

Följ **ALLTID** de användarinstruktioner som anges i denna bruksanvisning, vilken medföljer produkten.

Manipulera **ALDRIG** säkerhetsventilen som sitter bredvid trycktömningsventilen.

Överstig **ALDRIG** 0,5 bars tryck i behållaren vid trycktömning.

**Tänk på att tömma spilloljebehållaren för att undvika att brandfarlig vätska finns i utrymmen som ej är brandklassade.**

Security observations / Säkerhetsnoteringar

(FR)

Le design, la fabrication ainsi que les essais réalisés sur les récupérateurs mobiles d'huile modèles 39405, 39407 et 39408 ont scrupuleusement suivi les recommandations indiquées par la Norme Harmonisée UNE EN-286 art.1 « Récipients sous pression simples non soumis aux flammes » et plus précisément celles qui concernent l'aparté des récipients de Classe 3 (Récipients avec  $PS \times V < 200 \text{ bar.l.}$ ) tel qu'il est indiqué sur le point 4 de la Norme. Les récupérateurs mobiles d'huile modèles 39405, 39407 et 39408, fonctionne aussi bien par gravité que par aspiration, par système Venturi, est un outil de travail qui :

- **N'est PAS soumis à la Réglementation des Appareils sous Pression** (RD 1244/1979, ITC MIE AP-17, RD 1495/1991, RD 2486/1994, RD 769/1999) dans la mesure où la pression interne de travail est égale ou inférieure à 0.5 bar pendant la phase de vidange du réservoir métallique de 100 litres.
- **N'est PAS soumis à la Réglementation des Mesures de Sécurité pour les machines** (RD 1435/1992) dans la mesure où ces appareils ne possèdent aucun élément mobiles dans leur système de fonctionnement.
- **RÉPONDE aux conditions requises par la Réglementation qui concerne les Mesures de Sécurité pour les Équipements de Travail** (RD 1215/1997).

**TOUJOURS SUIVRE** les instructions indiquées sur le Guide d'Instructions et qui est fourni avec chaque appareil.

**NE JAMAIS** manipuler la soupape de sécurité située sur la valve de vidange.

**NE JAMAIS** dépasser la pression de 0.5 bar lors de la vidange du réservoir métallique.

**N'oubliez pas de toujours vider le purgeur d'huile usagée pour éviter que des fluides inflammables ne soient stockés dans des espaces qui ne sont pas coupe-feu.**

Conformity Declaration for Machinery / Konformitetsdeklaration för Maskiner /  
Déclaration CE de conformité pour machines

(GB)

**Alentec&Orion AB, Grustagsvägen 4, 13840 Älta, Sweden**, declares by the present certificate that the WASTE OIL DRAINERS 39405, 39407 and 39408 has been declared in conformity with the **EC Directive** (2006/42/EEC).

(SE)

**Alentec&Orion AB, Grustagsvägen 4, 13840 Älta, Sverige**, deklarerar genom detta certifikat att SPILLLOLJEUPPSAMLARE 39405, 39407 och 39408 har blivit deklarerade i enlighet med **EC Direktiv** (2006/42/EEC).

(FR)

**Alentec&Orion AB, Grustagsvägen 4, 13840 Älta, Sweden**, déclare par la présente que les RECUPERATEURS D'HUILE USÉE 39405, 39407 et 39408 sont conforme aux dispositions de la directive du Conseil des Communautés Européennes (2006/42/CEE)

Älta 2021-11-17

**Alentec&Orion AB**

Krister Tynhage  
Managing Director

Olle Berglund  
Product Director